



Победитель конкурсов по качеству
«100 лучших товаров России», «Сделано в России»
и «Сделано в Петербурге»

ДРОБИЛЬНО-СОКРАТИТЕЛЬНЫЙ АГРЕГАТ ДСА НА БАЗЕ ЩД 10М

Руководство по эксплуатации

ВТ-1022.00.000 РЭ

Санкт-Петербург
2020

Содержание

	Лист
Введение	3
1 Описание и работа изделия	4
1.1 Назначение изделия	4
1.2 Технические характеристики	4
1.3 Состав изделия	5
1.4. Устройство и работа	7
1.4.1 Устройство изделия	7
1.4.2 Работа изделия	8
2. Использование по назначению	8
2.1 Меры безопасности	8
2.2 Подготовка изделия к использованию	9
2.3 Использование изделия	9
2.4 Возможные неисправности и методы ремонта	10
3. Техническое обслуживание	10
4 Утилизация	10

Введение

Настоящее Руководство по эксплуатации (далее – «PЭ») предназначено для изучения устройства и правил эксплуатации Дробильно-сократительного агрегата ДСА на базе ШД 10М (далее – «ДСА»), и содержит: описание изделия, принцип действия, технические характеристики, сведения, необходимые для правильной эксплуатации изделия и поддержания его в работоспособном состоянии.

К работе на ДСА допускаются лица, имеющие квалификационную группу по электробезопасности не ниже II. К обслуживанию и ремонту ДСА допускаются лица, имеющие квалификационную группу не ниже III.

1. Описание и работа изделия

1.1 Назначение изделия

ДСА предназначен для дробления и сокращения геологических проб горных пород и руд, при их подготовке к аналитическим исследованиям.

1.2 Технические характеристики

ДСА является оборудованием с электромеханическим приводом. Климатическое исполнение ДСА – УХЛ-4 по ГОСТ 15150-69.

ДСА не должен применяться для работы с радиоактивными и взрывоопасными материалами.

ДСА предназначен для работы в лабораторных условиях.

Технические характеристики ДСА приведены в таблице 1.

Таблица 1

№ п/п	Параметры, единицы измерения	Значения параметров
1	2	3
Технологические параметры		
1	Размер частиц продукта дробления при минимальном зазоре между щеками, мм	90% < 2,5
2	Крупность исходного материала дробилки, мм, не более*	70
3	Твердость исходного материала, не более	8 ед. по Моосу**
4	Производительность, кг/ч*	200
Технические параметры		
1	Размеры загрузочного окна бункера, мм	90x210
2	Размер загрузочного окна зоны дробления, мм	100x200
3	Регулировка	
3.1	Диапазон регулировки зазора между щеками, мм	2,5-35
3.2	Степень сокращения пробы	от 1/2 до 1/100
4	Напряжение питания, 50 Гц, В	380
5	Мощность	
5.1	Мощность электродвигателя дробилки, кВт	2,2
5.2	Мощность мотор-редуктора сократителя, Вт	70
6	Частота вращения	
6.1	Частота вращения вала двигателя дробилки, об/мин	1500
6.2	Частота вращения эксцентрикового вала дробилки, об/мин	523
6.3	Частота вращения патрубка САМа, об/мин	60
7	Полный/полезный объем приемной емкости на выкатной тележке, л	19/12,5

8	Габаритные размеры, мм (Длина x Ширина x Высота)	860x760x 1405
9	Масса, кг	460
10	Материал щек – чугун/сталь/карбид вольфрама	ЧХ16М2/ 110Г13Л/WC
11	Твердость щек – чугун/сталь/карбид вольфрама	52-55/31-32 HRC/1180- 1280 HV
12	Материал брони - инструментальная сталь	65Г
13	Твердость брони, HRC	31-32
14	Модель пульта управления	СМПУ-02

* Зависит от твердости материала и величины зазор между щеками.

**При использовании щек из карбида вольфрама.

Примечание:

Дробление влажных, жирных, липких, пластичных, склонных к агломерации и др. материалов, а также материалов с низкой плотностью затруднено, отдельных - невозможно.

Гарантия возможности дробления и сокращения материала определяется опытным путем.

1.3 Состав изделия

Комплект поставки изделия представлен в таблице 2.

Таблица 2

№ п/п	Составные части	Количество, шт.
1	2	3
1	Дробилка щековая ШД 10М	1
2	Сократительный агрегат САМ	1
3	Проходная воронка	1
4	Направляющая	2
5	Крышка	2
6	Совмещенный пульт управления СМПУ-02	1
7	Тара	По условиям заказа
Документация		
1	Руководство по эксплуатации ДСА	1
2	Формуляр на ДСА	1
3	Руководство по эксплуатации Дробилки щековой ШД 10М	1
4	Формуляр на Дробилку щековую ШД 10М	1

5	Руководство по эксплуатации Сократительного агрегата САМ	1
6	Формуляр на Сократительный агрегат САМ	1
7	Руководство по эксплуатации Совмещенного пульта управления СМПУ-08	1
8	Формуляр на Совмещенный пульт управления СМПУ-08	1
9	Паспорт электродвигателя Дробилки щековой ШД 10М	1

Примечание: Любые элементы или комплектующие изделия могут быть поставлены по дополнительному заказу.

Предприятие-изготовитель рекомендует к приобретению следующие запасные части и принадлежности:

- комплект щек (материал по выбору заказчика);
- комплект футеровочных броней;
- комплект клиньев;
- дополнительную приемную емкость;
- блок пылеулавливания БПУ;
- Сок загрузочный.

1.4 Устройство и работа

1.4.1 Устройство изделия

Основными составными частями ДСА (Рис.1) являются: Дробилка ШД 10М (далее – «Дробилка») 1, установленная на плиту Сократительного агрегата (далее – «СА») 2, и Совмещенный пульт управления СМПУ-02 (далее – «ПУ») 3. Все эти составляющие являются комплектующими изделиями, описание которых изложено в соответствующих руководствах по эксплуатации.

Дробилка устанавливается на СА через две направляющих 4 и крепится восемью болтами 5 с гайками. Над приемным отверстием СА болтами 6 закреплена проходная воронка 7. Передняя и задняя часть направляющих закрыты крышками 8 с латчерами 9.

В правой части СА расположен кронштейн 10, на котором закреплен ПУ 3.

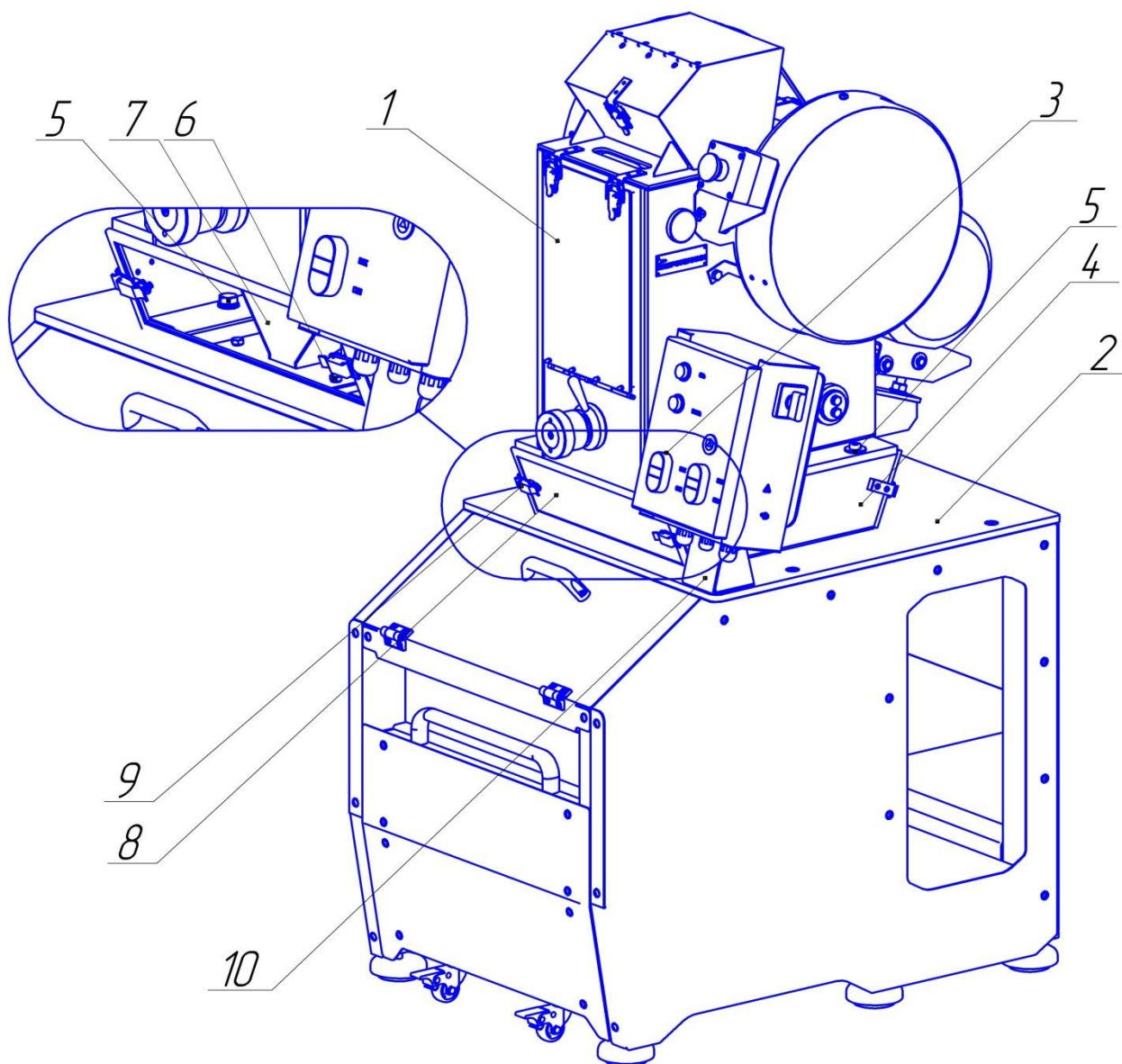


Рис. 1. Общий вид ДСА

1.4.2 Работа изделия

Принцип работы составляющих частей изложен в соответствующих разделах Руководств по эксплуатации. Порядок включения составных частей ДСА: сначала включить СА, затем – Дробилку. Подачу материала для дробления осуществлять только при всех включенных комплектующих. Выключение составных частей ДСА производить в обратной технологической последовательности.

ВНИМАНИЕ! Запрещается загрузка материала в выключенную Дробилку или СА.

2. Использование по назначению

2.1 Меры безопасности

Перед началом работы следует внимательно изучить содержание настоящего Руководства по эксплуатации, а также Руководства по эксплуатации на составные части.

2.1.1 **ВНИМАНИЕ!** ДСА имеет класс защиты 0I по ГОСТ 27570.0-87. При работе обязательным является заземление ДСА через клемму защитного заземления. ДСА должен эксплуатироваться при климатических условиях УХЛ-4 по ГОСТ 15.150-69.

2.1.2 Лица, управляющие работой ДСА, должны иметь квалификационную группу по электробезопасности не ниже II.

2.1.3 Производить обслуживание и ремонт ДСА могут лица, прошедшие аттестацию по электробезопасности (правила ПЭЭП и ПТБ электроустановок до 1000 В) и имеющие удостоверение, оформленное по установленной форме. Работы по обслуживанию и ремонту ДСА производятся лицами, имеющими квалификационную группу не ниже III.

2.1.4 Во избежание поражения электрическим током осмотр и ремонт следует производить на ДСА, отключенном от электрической сети.

2.1.5 Подключение ДСА к электросети производится с помощью исправных электроустановочных устройств.

2.1.6 ДСА при работе должен располагаться в специально отведенном месте на жестком, прочном горизонтальном основании.

2.1.7 ЗАПРЕЩАЕТСЯ:

- эксплуатировать ДСА без защитного заземления;
- производить ремонтные работы и перемещать ДСА без снятия питающего напряжения;
- подавать материал при выключенных Дробилке и СА.

2.2 Подготовка изделия к использованию

2.2.1 ДСА должен эксплуатироваться в сухом отапливаемом и вентилируемом помещении.

2.2.2 Перед началом монтажа провести внешний осмотр ДСА:

- на корпусе и других металлических частях не должно быть следов ударов, сколов, ржавчины, грязи, заусенцев, трещин;
- клемма защитного заземления должна быть исправной и чистой;

- в загрузочном бункере и зоне дробления не должно быть посторонних предметов.

2.2.3 Порядок монтажа:

а) установите ДСА на место постоянной эксплуатации, обеспечив предварительно горизонтальность площадки. ДСА должен стоять устойчиво и находиться в зоне действия вентиляции;

б) соедините шину заземления с зажимом заземления, расположенном на электродвигателе, голым медным проводом сечением не менее 1,5 мм² в соответствии с «Правилами устройства электроустановок» (ПУЭ);

в) осуществите монтаж электрооборудования. Принципиальная электрическая схема ДСА показана на Рис. 2;

ВНИМАНИЕ! Перед включением ДСА необходимо обеспечить гарантированный зазор между щеками Дробилки. Для регулировки зазора необходимо:

- отпустить контргайку;
- вращая регулировочный винт, отрегулировать зазор;
- зажать контргайку.

г) выдайте кратковременно электропитание для проверки правильности направления вращения электродвигателя. Электродвигатель Дробилки должен вращаться против часовой стрелки при взгляде со стороны крыльчатки вентилятора электродвигателя. Патрубок СА должен вращаться против часовой стрелки при взгляде сверху.

д) убедитесь в срабатывании концевого выключателя, приподняв загрузочный бункер Дробилки при запущенном ДСА. При опускании бункера ДСА не должен включаться без повторного нажатия кнопки «Пуск».

2.3 Использование изделия

Порядок работы на ДСА:

2.3.1 Подготовьте Дробилку и СА к работе, следуя указаниям соответствующего раздела Руководства по эксплуатации Дробилки.

2.3.2 Включите ДСА.

2.3.3 Загрузите пробу. Загрузка пробы может осуществляться однократно, многократно и непрерывно, если того требует технологический процесс. В первых двух случаях после загрузки пробы в бункер Дробилки следует закрыть крышку бункера.

2.3.4 Выключите ДСА по окончании работы. Окончание процесса характеризуется прекращением шума дробления.

2.3.5 Извлеките из пробосборника лоток.

2.3.6 Высыпьте сокращенную пробу из лотка в заранее приготовленную емкость.

2.3.7 Очистите Дробилку, следуя указаниям раздела «Использование изделия» Руководства по эксплуатации Дробилки.

2.3.8 Очистите СА, следуя указаниям раздела «Использование изделия» Руководства по эксплуатации СА.

2.4 Возможные неисправности и методы ремонта

ВНИМАНИЕ! Все операции по устранению неисправностей проводить при отключенном электропитании.

Перечень возможных неисправностей и методы ремонта ДСА изложены в соответствующих разделах Руководства по эксплуатации комплектующих.

3. Техническое обслуживание

Техническое обслуживание составных частей ДСА изложено в соответствующих разделах их Руководств по эксплуатации.

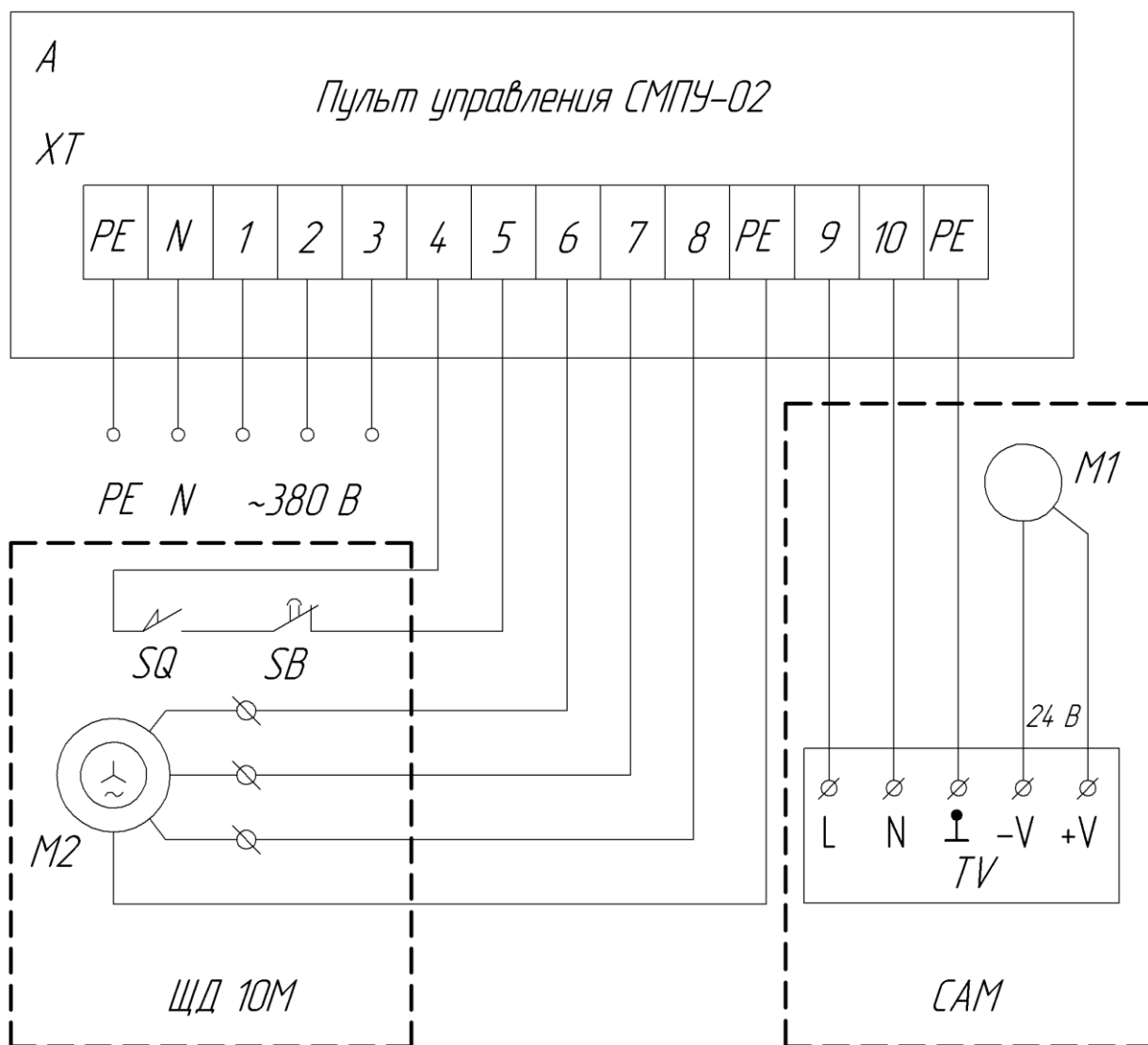
4. Утилизация

Утилизация изделия производится методом его полной разборки и сдачи составных частей на металлолом.

В составе изделия содержится цветной металл: медь (из нее выполнена шпилька заземления, также содержится в составе обмотки электродвигателя), алюминий (из нее выполнены шестерни привода патрубка СА), бронза (из нее выполнены втулки рычага Дробилки), а так же нержавеющая сталь (из нее выполнены пробоприемник и регулируемый лоток СА). Цветной металл и нержавеющая сталь отделяются разборкой. Иных драгоценных и цветных металлов ДСА в своем составе не содержит.

Составных частей, представляющих опасность для жизни, здоровья людей и окружающей среды после окончания срока службы, ДСА не содержит.

ООО «ВИБРОТЕХНИК» постоянно совершенствует свои изделия, поэтому конструкция поставленного ДСА может иметь отличия от описанной в руководстве по эксплуатации, не снижающие потребительские качества.



Поз.	Наименование	Кол.	Примечание
A	Пульт управления СМПУ-02	1	
XT	Клеммник ТВ1503	1	Ruichi
TV	Источник питания NDR-240-24	1	24 В, 240 Вт
M1	Мотор-редуктор WG6551 R	1	24 В, 60 об/мин, 70 Вт
SQ	Концевой выключатель KZ-8112	1	
SB	Кнопка управления ANE 22	1	
M2	Электродвигатель АИР90L4 У3	1	

Рис. 2 Принципиальная электрическая схема ДСА и перечень электрических компонентов